

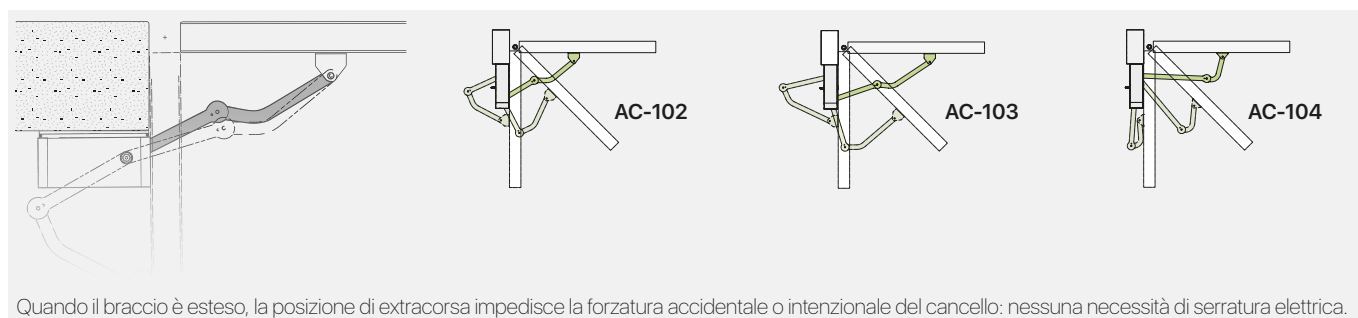
CONDOR 220-350-500-500S

Bracci di collegamento



Accessori

		AC-101	Braccio articolato per Condor 220/350, L=408 mm + 350mm	GCR004BAN0G00	1 2,9 kg
		AC-108	Braccio a slitta per Condor 220/350, L=652,5 mm	GCR008BAN0B00	1 5,1 kg
		AC-110	Blindino con sblocco chiave da esterno	GCR001SCN0G00	1 1,2 kg
		AC-100	Braccio articolato ambidestro per Condor 500, L=408 mm + 350mm	GCR001BAN0G00	1 2,9 kg
		AC-102	Braccio con blocco Condor 500/500S, L=385 mm + 330mm	GCR001BAN0B00	1 3,2 kg
		AC-103	Braccio con blocco per Condor 500/500S - L=503 mm + 430mm	GCR002BAN0B00	1 3,7 kg
		AC-104	Braccio con blocco per Condor 500/500S - L=238 mm + 620mm	GCR003BAN0B00	1 4,1 kg
		AC-110	Blindino con sblocco chiave da esterno	GCR001SCN0G00	1 1,2 kg



Quando il braccio è esteso, la posizione di extracorsa impedisce la forzatura accidentale o intenzionale del cancello: nessuna necessità di serratura elettrica.