

ABACUS

ATTUATORE A
MONTAGGIO ESTERNO
VERSIONI 230V e 24V

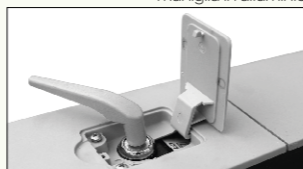
Life
made
easy



ABACUS

Caratteristiche tecniche

Sblocco manuale di emergenza con maniglia in alluminio



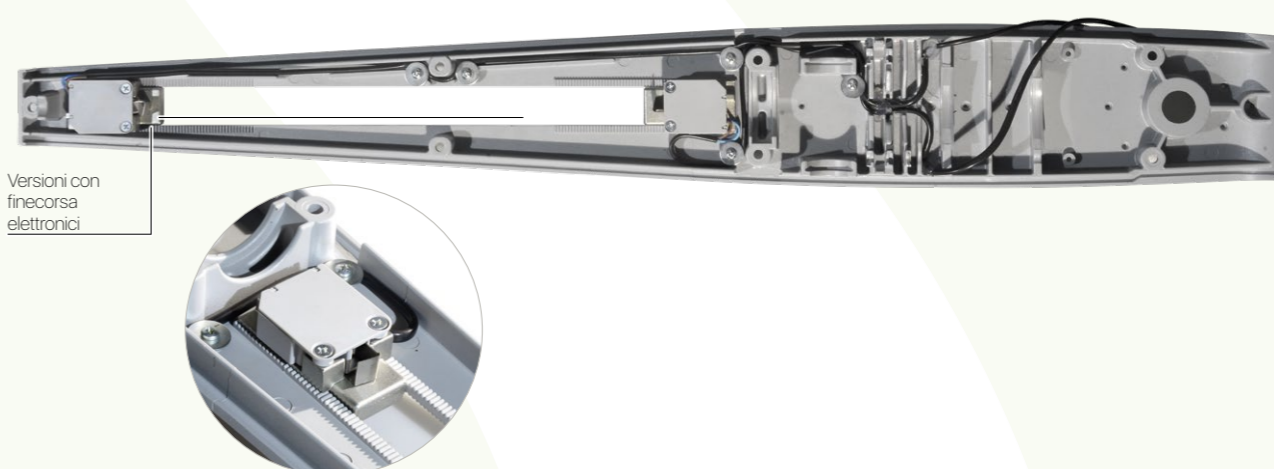
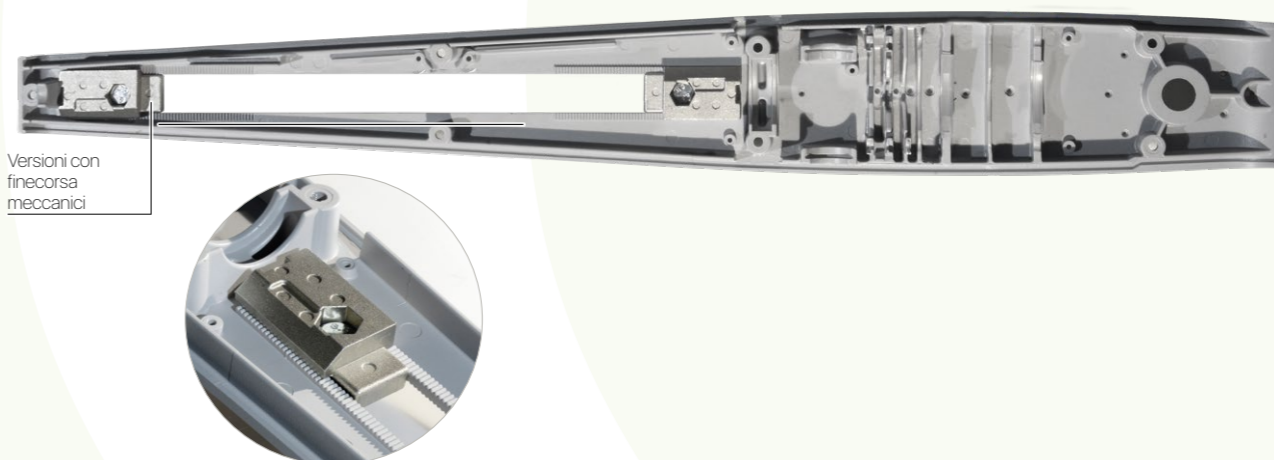
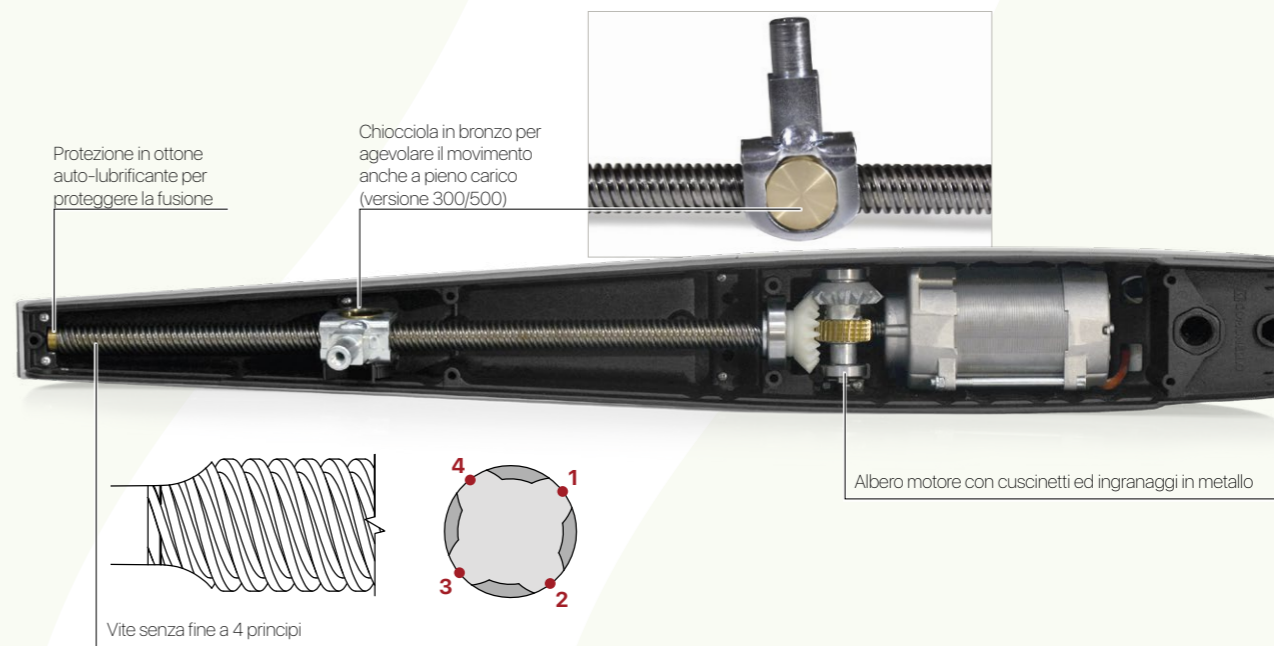
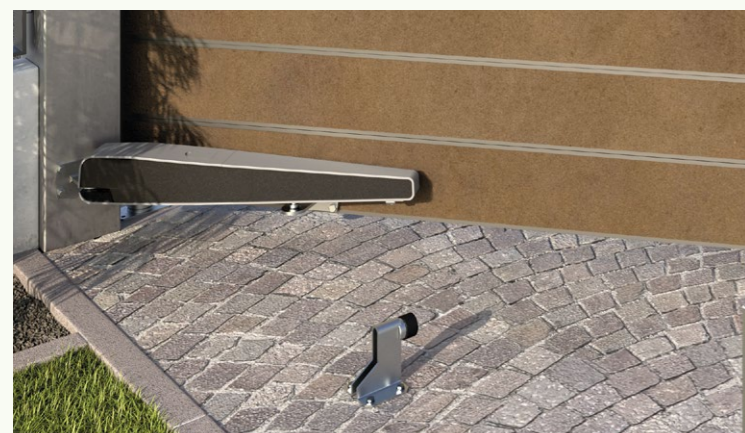
Profilo attuatori in alluminio

Scocca monoblocco in alluminio pressofuso

Profilo attuatori in alluminio

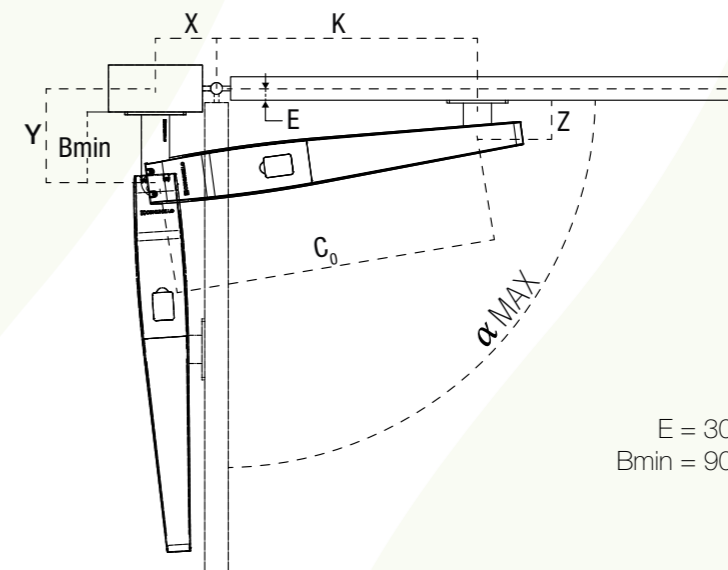


Ogni singolo prodotto viene regolarmente testato alla fine della linea di assemblaggio



ABACUS

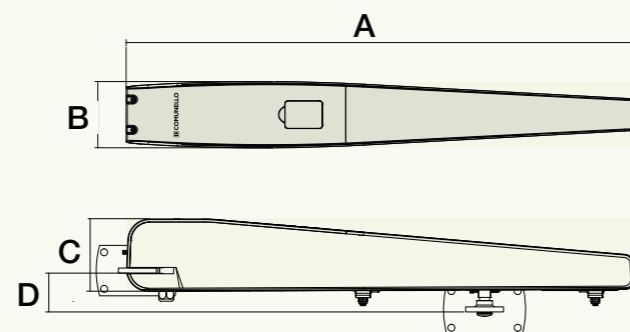
Caratteristiche tecniche



E = 30 mm
Bmin = 90 mm

DIMENSIONI (mm)

	ABACUS 220	ABACUS 300	ABACUS 500
A	765	805	955
B	95	105	105
C	95	115	115
D	61,3	61,5	61,5

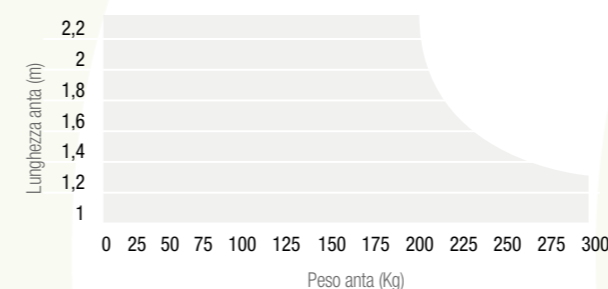


CARATTERISTICHE TECNICHE

Disponibile con finecorsa meccanici o elettronici e in versioni con encoder

	ABACUS 220 24V	ABACUS 220 230V	ABACUS 300 24V	ABACUS 300 230V	ABACUS 500 24V	ABACUS 500 230V
Voltaggio	24 VDC	230 VAC	24 VDC	230 VAC	24 VDC	230 VAC
Potenza assorbita	70 W	180 W	110 W	280 W	110 W	280 W
Assorbimento max	3 A	0,8 A	5 A	1,2 A	5 A	1,2 A
Spinta massima	1500 N	1400 N	1800 N	2000 N	1800 N	2000 N
Corsa max	296 mm	296 mm	296 mm	296 mm	446 mm	446 mm
Intermittenza di lavoro	Uso intensivo	50%	Uso intensivo	50%	Uso intensivo	50%
Grado di protezione (IP)	IP44	IP44	IP44	IP44	IP44	IP44
Classe di isolamento	2	1 (messa a terra)	2	1 (messa a terra)	2	1 (messa a terra)
Temp. di funzionamento	-20°C / +50°C	-20°C / +50°C	-20°C / +50°C	-20°C / +50°C	-20°C / +50°C	-20°C / +50°C
Velocità senza carico	18 mm/s	16 mm/s	21 mm/s	16 mm/s	21 mm/s	16 mm/s
Peso	8 kg	8,6 kg	10,1 kg	10,7 kg	10,7 kg	11,2 kg

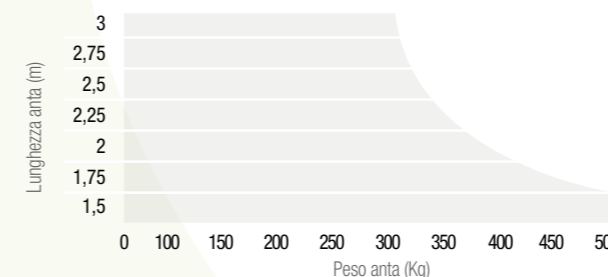
LIMITI DI UTILIZZO ABACUS 220



		AS220													
		80		100		120		140		160		180		200	
Y	K a _{max}	Z C ₀	K a _{max}	Z C ₀	K a _{max}	Z C ₀	K a _{max}	Z C ₀	K a _{max}	Z C ₀	K a _{max}	Z C ₀	K a _{max}	Z C ₀	
															100
98°	648,5	107°	648,5	115°	648,5	118°	648,5	103°	648,5	95°	648,5	90°	648,5	648,5	
120	567	60	549	65	529	75	509	85	489	90	469	105			
97°	649	105°	649	112°	649	106°	649	96°	649	90°	649				
140	566	65	546	70	526	80	506	90	488	100					
96°	649	104°	649	110°	649	95°	649	89°	649						
160	564	70	546	75	527	85	508	95							
95°	649	102°	649	95°	649	88°	649								
180	564	75	544	85	526	95									
95°	649	96°	649	87°	649										

AC 80
AC 85

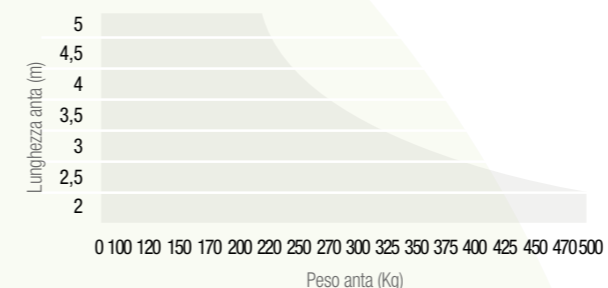
LIMITI DI UTILIZZO ABACUS 300



		AS300													
		80		100		120		140		160		180		200	
Y	K a _{max}	Z C ₀	K a _{max}	Z C ₀	K a _{max}	Z C ₀	K a _{max}	Z C ₀	K a _{max}	Z C ₀	K a _{max}	Z C ₀	K a _{max}	Z C ₀	
															100
96°	685	105°	685	114°	685	115°	685	101°	685	94°	685	90°	685	688	
120	608	75	588	70	568	70	548	75	528	85	508	102,5			
95°	688	104°	688	110°	688	105°	688	95°	688	90°	688				
140	607	65	586	65	567	75	547	80	529	90					
95°	688	105°	688	110°	688	96°	688	90°	688						
160	605	70	584	75	566	80									
94°	688	100°	688	95°	688										
180	600	75	580	80											
89°	685	90°	680												
200	600	80													
90°	685														

NON CONSIGLIATO
AC 80

LIMITI DI UTILIZZO ABACUS 500



		AS500																			
		80		100		120		140		160		180		200		220		240		260	
Y	K a _{max}	Z C ₀	K a _{max}	Z C ₀	K a _{max}	Z C ₀	K a _{max}	Z C ₀	K a _{max}	Z C ₀	K a _{max}	Z C ₀	K a _{max}	Z C ₀	K a _{max}	Z C ₀	K a _{max}	Z C ₀	K a _{max}	Z C ₀	
																					100
95°	838	104°	838	113°	838	120°	838	127°	838	130°	838	135°	838	133°	838	118°	837	118°	837	837	
120	757	60	737	60	717	65	698	70	678	80	658	90	638	100			598	125	576	140	
94°	837	102°	837	110°	837	116°	838	123°	838	128°	838	132°	838				596	125	576	140	
140	756	65	736	60	716	75	696	80	676	85	656	90	636	102,5			596	135	576	145	
94°	836	102°	836	108°	836	115°	836	120°	836	125°	836	129°	836				596	135	576	145	
160	756	65	736	70	716	80	696	90	676	95	656	102,5					596	135	576	145	
93°	836	100°	836	106°	836	112°	836	118°	836	112°	836						596	135	576	145	
180	753	70	733	75	713	80	693	90	673	95	653	102,5	633	115	613	125	593	140			
93°	838	99°	838	104°	838	110°	838	115°	838	119°	838	109°	838	100°	838	95°	838				
200	756	75	736	80	716	90	696	102,5	676	110	656	120	637	130	617	140					
93°	838	98°	838	104°	838	108°	838	113°	838	117°	838	103°	838	97°	838						
220	748	80	728	90	708	100	688	110	673	115	653	120	633	130	613	140					
93°	837	98°	837	102°	837	107°	838	111°	838	115°	838	95°	838	90°	835						
240	748	85	728	95	709	100	692	110	672	120	654	130	635	140	615	145					
93°	838	98°	838	102°	837	106°	838	108°	838	97°	838	90°	838	89°	838						

AC 85 AC 80 AC 80 + AC 85 NON CONSIGLIATO



CONCESSIONARIO UFFICIALE:

 **COMUNELLO**
AUTOMATION

AUTOMATION FOR GATES, DOORS AND BARRIERS

FRATELLI COMUNELLO S.P.A.

HEADQUARTERS

Via Zarpellon, 33
36027 San Giuseppe di Cassola, Vicenza, Italy
Tel. +39 0424 585111 Fax +39 0424 533417
info@comunello.it www.comunello.com

REGISTERED OFFICE

Via Cassola,64 - C.P.79
36027 Rosà, Vicenza, Italy
Tel. +39 0424 585111 Fax +39 0424 533417
info@comunello.it www.comunello.com